



Z170REG-1

CONVERTITORE UNIVERSALE CON 2 USCITE ANALOGICHE SEPARATE GALVANICAMENTE

Highlights

- Alimentazione Vac/dc
- Alimentazione sensori
- Ingresso selezionabile V, mA, Ohm, termocoppia (TC), termoresistenza (RTD)
- Doppia uscita selezionabile mA (attiva/passiva), V
- Tempo di campionamento da 5 a 20 ms
- Risoluzione 14 bit
- Isolamento 1.500 Vac alimentazione / ingresso / uscite
- Configurazione via DIP switch, software o APP
- Connettore micro USB (pannello frontale)
- Range di temperatura -10...+60°C
- Certificazione UL

Il modulo Z170REG-1 acquisisce un segnale di ingresso universale e lo converte in formato analogico, ritrasmettendolo su due uscite universali indipendenti tra loro e isolate.

La tensione di isolamento tra alimentazione, ingresso e uscite pari a 1.500 Vac.

Z170REG-1 può acquisire anche segnali in Ohm e da sensori di temperatura in classe di precisione 0,1%.

Il convertitore offre la possibilità di scegliere tra diversi tipi di ingresso: in tensione, in corrente, da potenziometro, da termocoppia (TC), da termoresistenza (RTD).

Le due uscite analogiche hanno risoluzione a 14 bit.

Selezionando l'ingresso in corrente è possibile alimentare un sensore esterno. Il modulo dispone di un connettore Micro USB sul pannello frontale e può essere configurato attraverso software o App specifica per terminali Android.



Mobile Phone with
USB OTG support





CONVERTITORE UNIVERSALE CON 2 USCITE ANALOGICHE SEPARATE GALVANICAMENTE

DATI TECNICI

DATI GENERALI

Alimentazione	10..40 Vdc; 19..28 Vac
Alimentazione trasduttori	Si max 25 mA, 17 Vdc
Assorbimento max	0.5..2 W
Isolamento	1.500 Vac a 4 vie tra ingresso // alimentazione // uscita 1 // uscita 2
Grado di protezione	IP20
Indicatori di stato LED	Alimentazione Allarme
Tempo di risposta	< 25 ms
Interfacce	Micro USB (frontale)
Classe di precisione	0,1%
Deriva Termica	0,01% /K
Linearità	<1% (input), 0,01% (output)
Configurazione	DIP switch Software (EASY SETUP) App (EASY SETUP)
Temperatura funzionamento	-10..+65°C
Dimensioni	17,5 x 100 x 112 mm
Conessioni	Morsetti estraibili a vite
Custodia	Nylon 6 30% fibra vetro
Montaggio	Guida DIN 35 mm (IEC/EN 60715)
Peso	200 g
Certificazioni	CE, UL
Norme	EN 61000-6-4, EN 61000-6-2, EN 61010-1

DATI DI INGRESSO

Canali	1
Tipo	TENSIONE: scala configurabile 0..10 V CORRENTE: scala configurabile 0..20 mA (modulo attivo / passivo) Potenziometro: scala configurabile 1 kΩ ..100 kΩ TERMOCOPPIA: J,K,R,S,T,B,E,N TERMORESISTENZA: Pt100, Pt500, Pt1000, Ni100 Risoluzione 14 bit Periodo di campionamento configurabile da 5 a 20 ms

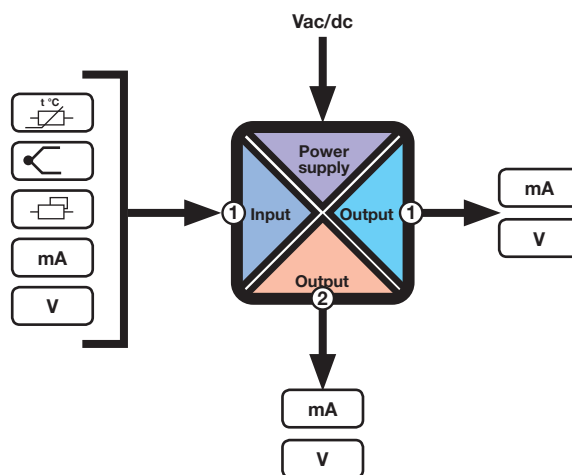
DATI DI USCITA

Canali	2
Tipo	TENSIONE: scala configurabile 0..10 V CORRENTE: scala configurabile 0..20 mA (attiva / passiva) Risoluzione 14 bit

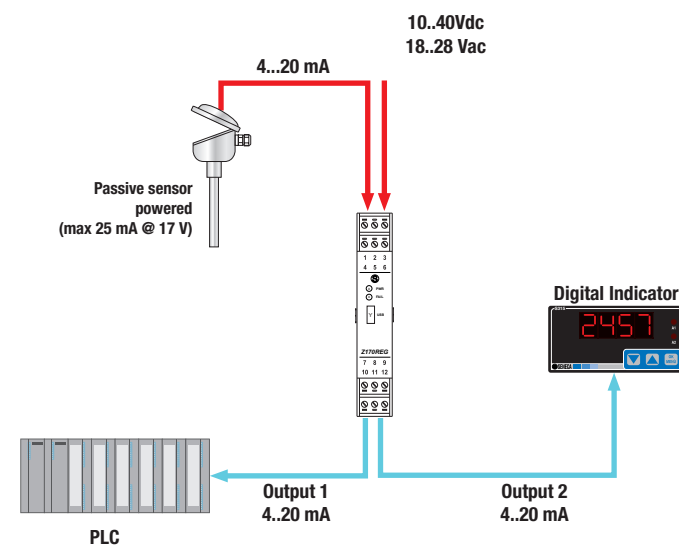
CODICI D'ORDINE

Codice	Descrizione
Z170REG-1	Convertitore universale con 2 uscite analogiche separate galvanicamente, porta Micro USB, configurabile da App, 24 Vac/dc
CU-A-MICROB	Cavo plug USB-A Micro USB-B 5 P
CU-A-MICRO-OTG	Cavo adattatore Micro USB OTG – USB Tipo A femmina
EASY SETUP	Suite completa configuratori plug&play strumenti programmabili SENECA
EASY SETUP APP	App iOS / Android Suite Completa EASY SETUP
Z-POWER-115-15VA	Trasformatore da guida DIN 19 Vac, 115 / 15 VA con termofusibile
Z-POWER-230-15VA	Trasformatore da guida DIN 19 Vac, 230 / 15 VA con termofusibile
Z-POWER-230-25VA	Trasformatore da guida DIN 19 Vac, 230 / 25 VA con termofusibile
Z-SUPPLY	Alimentatore switching monofase 24V @ 1,5 A

DIAGRAMMA SEGNALI / ISOLAMENTI



SCHEMA APPLICATIVO



CONFIGURAZIONE TRAMITE INTERFACCIA USB

